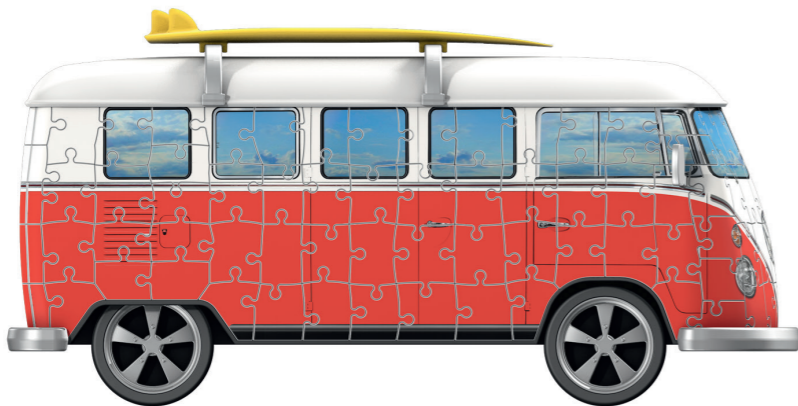
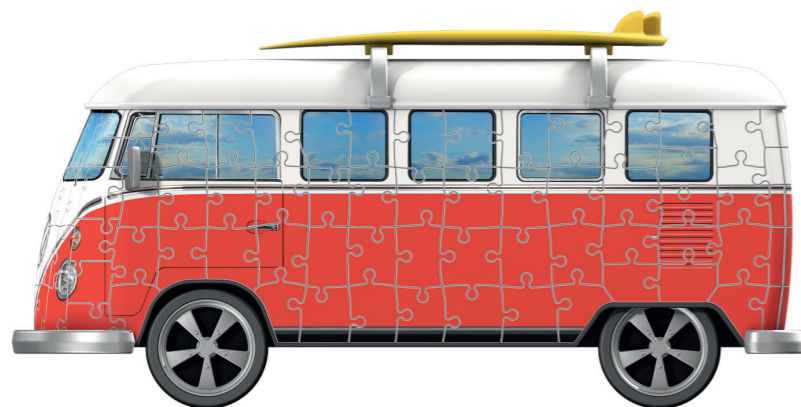


- Ⓛ Puzzeln nach Bild
- ⒸⓅ Puzzle by the picture
- Ⓕ Assemble les pièces à l'aide de l'image
- Ⓛ Componi seguendo l'immagine
- Ⓝ Puzzelen volgens voorbeeld
- Ⓔ Montar el puzzle siguiendo la imagen



Ravensburger 3D puzzle

Volkswagen T1 • Surfer Edition



Official
Licensed Product



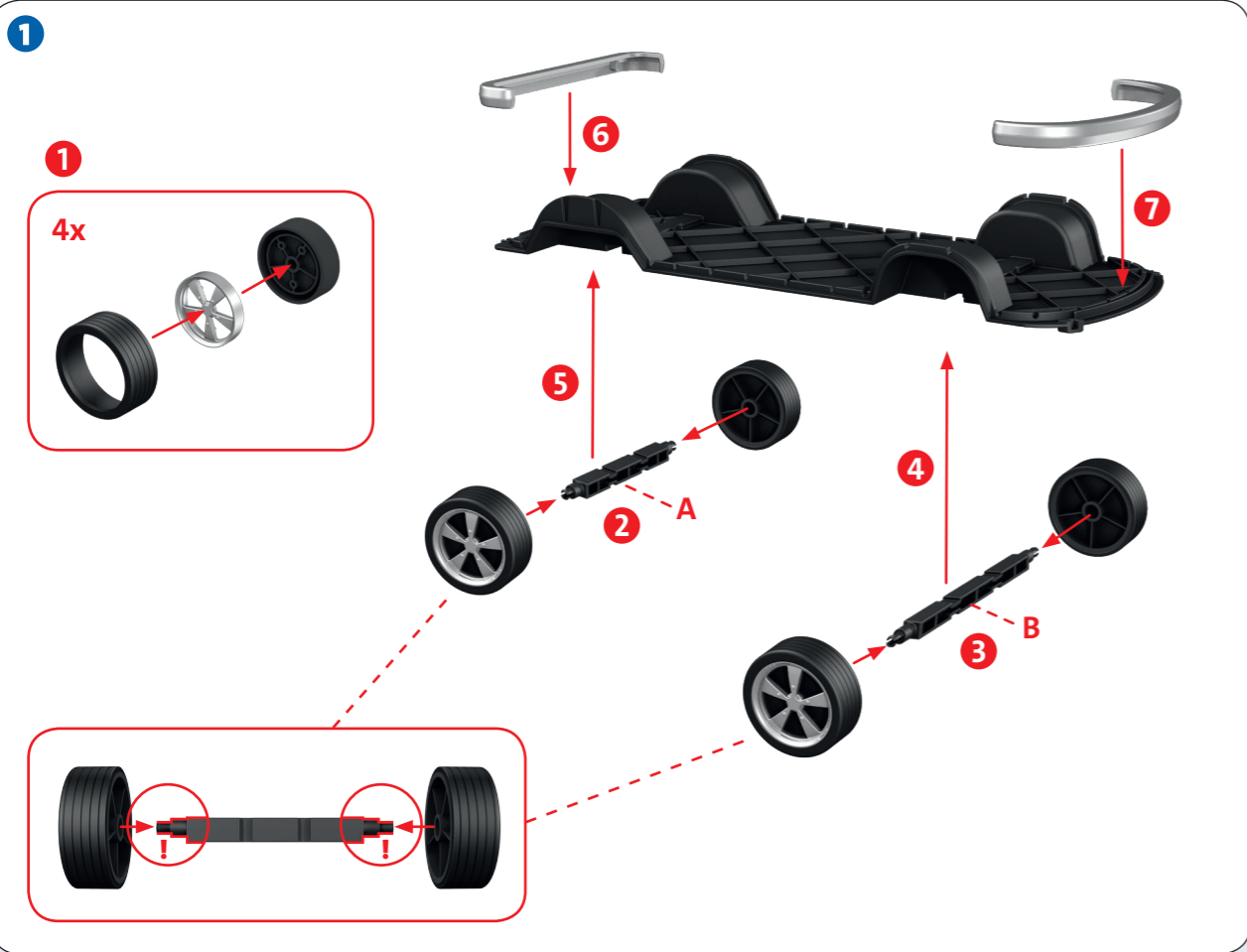
© 2017
Ravensburger Spielverlag
Postfach 2460 · D-88194 Ravensburg · www.ravensburger.com

Carlit + Ravensburger AG
Grundstraße 9 · 5436 Würenlos · Schweiz



Ravensburger

235704



2

① **Puzzeln nach Zahlen**
 Starte bei 1 und setze die Teile der Reihe nach an.

② **Componi seguendo i numeri**
 Incastra un pezzo per volta, iniziando dal n° 1.

③ **Puzzle by numbers**
 Start with piece No 1 and add the others in sequence.

④ **Puzzelen volgens getallen**
 Begin bij 1 en bring de stukjes in volgorde aan.

⑤ **Assemble les pièces à l'aide de numéros**
 Commence par le bas avec la N° 1 et assemble les suivantes dans l'ordre.

⑥ **Montar el puzzle siguiendo los números**
 Comienza con la pieza número 1 y ve colocando las otras.

